

Tehniški podatki, dimenzije:

Tip kotla	Lambdamat	Lambdamat	Lambdamat
	Industrijski	Industrijski	Industrijski/Komunalni
	150	220	320/320
Naz. moč kW	80-150	150-220	220-320/200-320
Dolžina	2165	2715	2715/2785
Širina	930	1070	1070/1070
Višina	2030	2300	2300/2550
Premer dimnika Ø	200	250	300/300

Tip kotla	Lambdamat	Lambdamat	Lambdamat
	Industrijski/Komunalni	Industrijski/Komunalni	Industrijski/Komunalni
	500/500	750/750	1000/1000
Naz. moč kW	320-500/320-500	500-750/500-750	750-1000/750-1000
Dolžina	2760/2830	3070/3140	3760/3760
Širina	1270/1270	1500/1630	1630/1630
Višina	2550/2960	2930/3480	3200/3980
Premer dimnika Ø	350/350	400/400	450/450

Ostale dimenzije po povpraševanju.

Pridržujemo si pravico do tehniških sprememb.

Avgust 2000

Generalni uvoznik za Slovenijo:

MITRAKA d.o.o.
Kamniška 35
2000 MARIBOR
Tel.: 02 25 27 283
Tel.: 03 58 64 688
Fax: 02 25 21 078
E-mail: mitraka.si@siol.net



Zaklad gozdov.
Energija za danes in jutri.

Fröling Lambdamat.
Visokotemperaturno - optimalno zgorevanje lesa, lesnih ostankov (žagovina, lesni sekaneci, lubje, briketi), v kombinaciji z regulacijo zgorevanja, z Lambda sondo.



Koncept se uveljavlja.

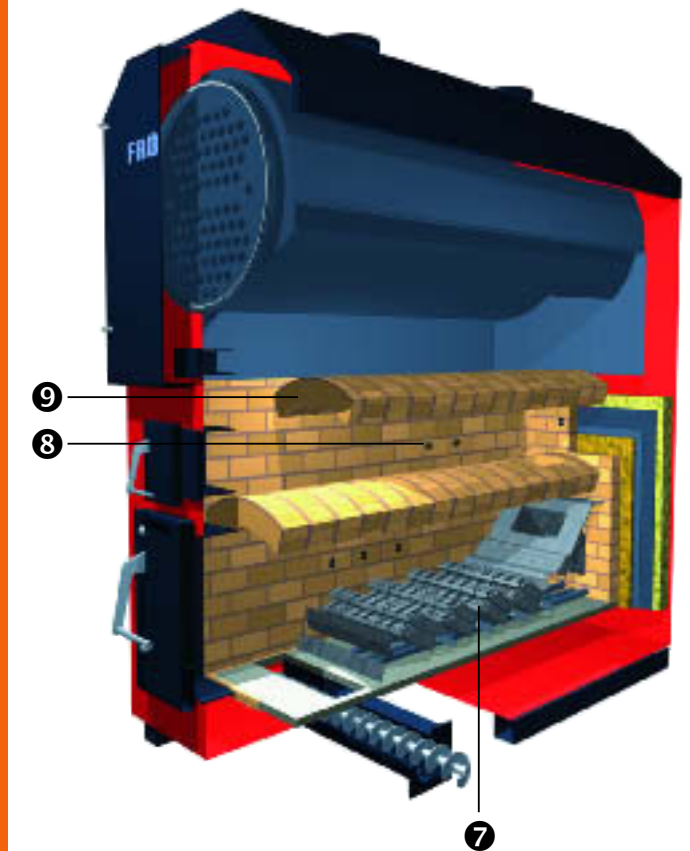
Družina srednje velikih kotlov Lambdamat je rezultat naših več desetletnih izkušenj.

Stalno testiranje in kontrola delovanja delujočih kotlovskih naprav nam omogočata nenehni razvoj in napredne tehniške rešitve pri izdelavi novih kotlov.



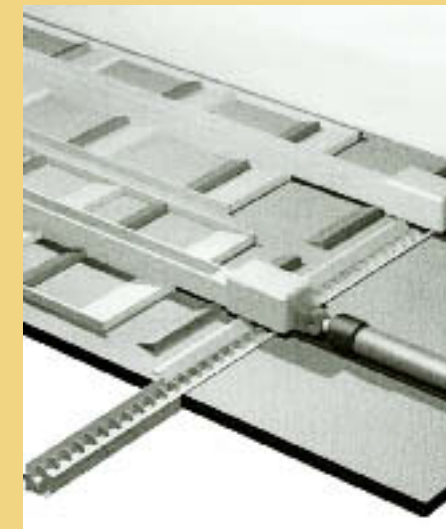
FRÖLING Lambdamat - komunalni Visoka tehnologija brez kompromisov.

Koncept komunalnih kotlov je namenjen za kurjenje z lesnimi gorivi z vsebnostjo vode nad 50% in z lesnimi gorivi z visoko vsebnostjo lubja. Preko celotne dolžine zgorevalne komore je nameščena horizontalna, hidravlično premična rešetka, ki omogoča kontinuiran transport goriva po celotni dolžini in s tem njegovo popolno zgorevanje. Kotli so opremljeni s sistemom avtomatskega odstranjevanja pepela. S tem je zagotovljeno optimalno obratovanje naprave in njen optimalni komfort uporabe. Poleg klasičnega polžnega dozirnega sistema za dovod goriva nudimo tudi sistem potisnih hidravličnih drog, ki omogočajo uporabo lesnega goriva, velikosti delcev po ÖNorm G100.



Dozirni sistemi po meri naročnika.

Da bi čim bolj zadostili različnim zahtevam, nudimo široko paleto kvalitetnih dozirnih sistemov. Ponudba seže od enostavnih talnih mešal z vzmetnimi ali sklopnimi vzmetnimi rokami, za srednje velika skladišča (max. 6,0 x 6,0 m talne površine), poševnih ali vodoravnih polžnih transporterjev, za iznos materiala iz visokih silosov (max. 8,0 m premera), do sistema s potisnimi hidravličnimi drogovi, za sisteme pravokotnih skladišč goriva velikih površin.



FRÖLING je v bodočnost orientirana, sodobna tehnika ogrevalnih naprav, ki omogoča maksimalno energijsko izkoriščenost goriva - lesne biomase. Kotli Lambdamat nudijo maksimalni komfort in maksimalno varnost obratovanja, ob hkratnem pomembnem prispevku k ohranitvi in zaščiti okolja.

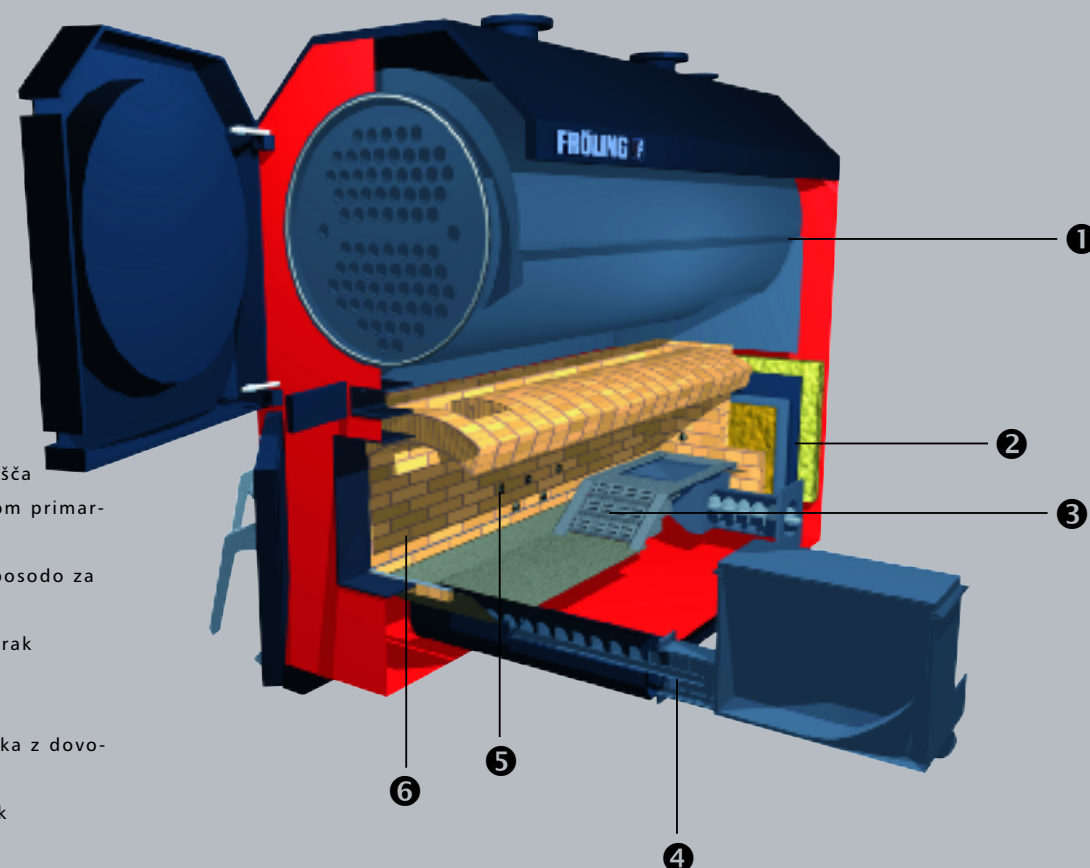
FRÖLING Lambdamat - industrijski Visoka tehnologija na majhni površini.

Predstavljena kotlovska tehnika je primerna za gorivo velikosti delcev po ÖNorm G50 in vsebnosti vode do 40%. Poleg inovativne tehnike se odlikuje po svoji kompaktni izvedbi, katera tudi pri težjih pogojih vgradnje ne predstavlja problemov. Dobava kotla je za ekstremne pogoje vgradnje možna v dveh delih. Avtomatski dozirni sistem za dovod goriva je možno priključiti z desne, z leve ali z zadnje strani kotla, glede na posamezno obstoječo situacijo. Geometrija kurišča, izvedba zgorevalne rešetke in načini vodenja zraka v zgorevalni prostor, so dimenzionirani glede na lastnosti zgorevanja razpoložljivega goriva. Gibljiva rešetka omogoča enakomerno zgorevanje in v povezavi z avtomatskim odstranjevanjem pepela zagotavlja delovanje kotla brez potrebnega pogostega čiščenja kurišnega prostora. Kurišni prostor je obzidan s šamotno opeko, ki je odporna proti visokim temperaturam. Posamezne dele kurišča je možno zamenjati enostavno in hitro. Toplotni cevni izmenjevalnik je nameščen nad kuriščem in razpolaga z velikimi površinami, ki omogočajo optimalni prehod toplote iz dimnih plinov in s tem velik izkoristek kotla. Velike in lahko dostopne čistilne odprtine omogočajo enostavno vzdrževanje.



SODOBNA TEHNIKA
VARUJE OKOLJE

ZANESLJIVO
DELOVANJE



Lambdamat industrijski

- 1 toplotni izmenjevalnik
- 2 štiri - slojna sestava kurišča
- 3 gibljiva rešetka z dovodom primarnega zraka
- 4 polž za odvod pepela s posodo za pepel
- 5 odprtine za sekundarni zrak
- 6 šamotna obloga

Lambdamat komunalni

- 7 gibljiva hidravlična rešetka z dovodom primarnega zraka
- 8 odprtine za terciarni zrak
- 9 dvojni tunelni obok

High Tech - sodobna tehnika zgorevanja varuje okolje

V ostankih lesa je dragocena energija, ki jo kotel Lambdamat optimalno pretvarja v toplotno energijo.

Prednost kurjenja lesnih goriv, v primerjavi s fosilnimi gorivi, ni le v prihranku stroškov ob nabavi goriva, temveč tudi v tem, da se pri zgorevanju lesa pojavlja nevtralni CO₂, ki je okolju neškodljiv in obnovljiv naravni element. Sodoben, energijsko visoko učinkovit proces zgorevanja zagotavlja okolju prijazno zgorevanje z izredno nizkimi emisijskimi vrednostmi dimnih plinov. Zaradi ekstremno čistega zgorevanja v kotlih Lambdamat so dosežene emisije veliko nižje od veljavnih slovenskih in evropskih predpisov.

Zanesljivost delovanja in enostavno vzdrževanje

Največji prednosti kotlov Lambdamat sta izredna zanesljivost delovanja in enostavno vzdrževanje.

Uporaba najkvalitetnejših materialov, robotizirana izdelava kotlovskih naprav in stroga končna kontrola kvalitete, zagotavljajo dolgoletno delovanje naprav brez okvar. Varnostni sistemi FRÖLING zagotavljajo visoko stopnjo obratovalne varnosti:

- pred povratnim udarom ognja s požarno loputo ali s kolesno celično zaporo,
- z regulacijo podpritiska,
- s sprinkler sistemom,
- s kontrolo temperature kurišča,
- s kontrolo temperature predtočne in povratne vode.

Gibljiva zgorevalna rešetka

Gibljiva rešetka in avtomatsko odpepeljevanje.

Kotel Lambdamat je opremljen z najmodernejšo tehniko gibljive rešetke. Ta omogoča samodejno čiščenje rešetke in avtomatsko odstranjevanje pepela.

Uporaba gibljive rešetke pomeni samo 5% večje nabavne stroške, vendar omogoča za 98% večji komfort.

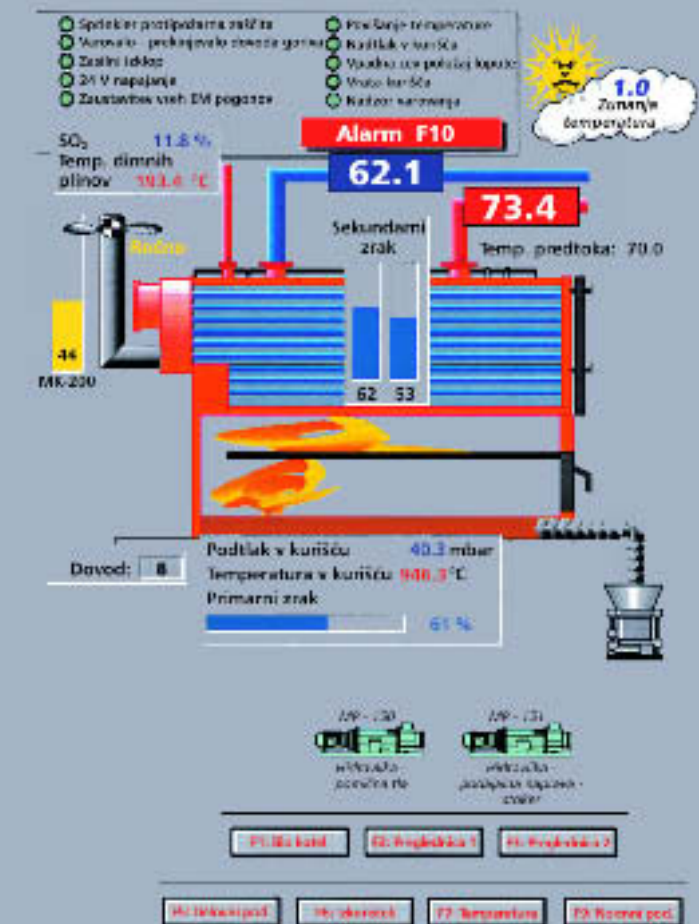


Regulacija - avtomatika

Pravilno delovanje kotla ureja mikroprocesorsko vodena avtomatika, ki skrbi za sprotni nadzor in optimiranje delovanja kotla.

- nenehno optimiranje procesa zgorevanja na osnovi stalne analize dimnih plinov,
- regulacija potrebne toplotne moči v odvisnosti od obremenitve,
- regulacija potrebne količine goriva v odvisnosti od obremenitve,
- nadzor temperature v zgorevalnem prostoru,
- vzdrževanje konstantne temperaturne razlike predtoka in povratka,
- računalniški prikaz stanj in analiza podatkov.

S pomočjo računalniških menijev je mogoče na preprost način spreminjati delovne parametre ali poiskati različne podatke trenutnega ali preteklega stanja, kot npr.: temperaturo dimnih plinov, temperaturo predtoka in povratka, temperaturo v zgorevalnem prostoru, itd.



Komfort:
Servis in upravljanje preko telefonske linije in osebnega računalnika.

Daljinsko upravljanje

Servis in upravljanje preko telefonske linije in osebnega računalnika.

Vse delovne parametre kotlovske naprave in parametre delovanja je mogoče enostavno spreminjati, kontrolirati ali urejati preko osebnega računalnika.

Daljinsko upravljanje omogoča:

direktno kontrolo delovanja sistema in naknadno spreminjanje delovnih parametrov iz pisarne ali stanovanja.

Optimiranje in vzdrževanje nastavitvenih parametrov kotla se lahko izvaja tudi preko pooblaščenega servisne službe, direktno s pomočjo modemske - telefonske povezave. S tem se prihranita čas in denar.



Štiri plasti

Visokotemperaturna vrtnična zgorevalna komora kotla Lambdamat je zgrajena iz štirih plasti. Ta konstrukcija kotla zagotavlja minimalne temperaturne izgube, izjemno visok izkoristek, nad 90 % in maksimalno čisto zgorevanje.

