



MITRAKA d.o.o., Vaš zanesljiv partner za ogrevanje.

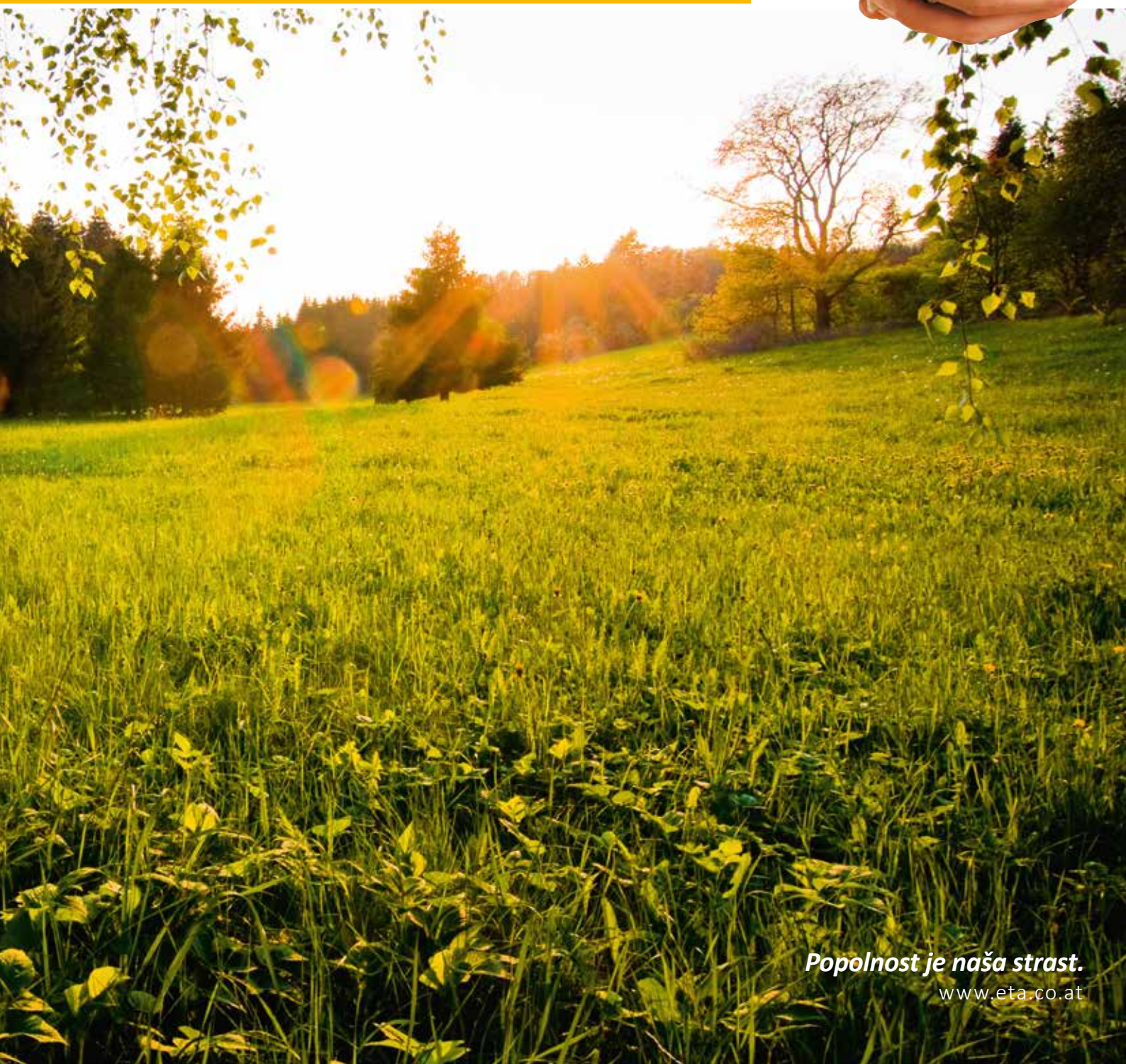


...moj sistem ogrevanja



ETA sistemi skladiščenja pelet

Občutiti in doumeti toploto -
energija za življenje iz obnovljivih virov



Popolnost je naša strast.

www.eta.co.at

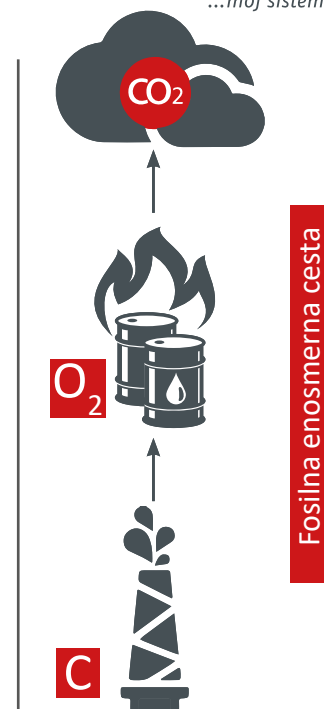
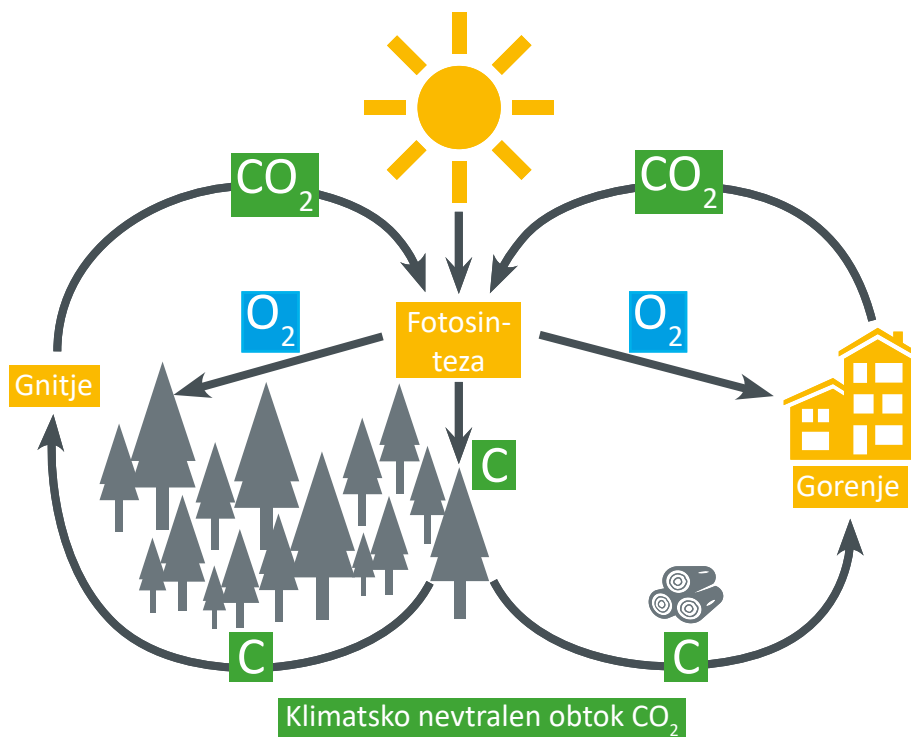
Peleti - nezahtevno gorivo

Nafta in zemeljski plin sta kot gorivo vse bolj dragocena ter redka, saj se uporabljata tudi kot surovina za industrijo. Peleti so nezahtevna, čista in stroškovno ugodna alternativa za ogrevanje hiše. Pelete je mogoče transportirati in skladiščiti brez velikih stroškov za zagotavljanje varnosti.

Ni vsak kos lesa primeren za izdelavo pohištva. Iz ostankov lesa, ki se naberejo v gozdu, žagi ali tovarni pohištva, se izdelujejo peleti. Pri rasti novega lesa se iz zraka odvzame enaka količina ogljikovega dioksida, kot se pri izgorevanju sprosti v zrak pri zgorevanju preko dimnika.

Če pustimo les trohneti v gozdu, se tvori ravno toliko ogljikovega dioksida, kot če ta les uporabimo za ogrevanje. Z ogrevanjem na les se lahko preprosto in naravno vključimo v naravni krog ogljika, ne da bi obremenjevali okolje. Les je akumulirana sončna energija, pri čemer so naši gozdovi izjemni zbiralniki sončne energije.





Vir: Združenje Österreichischer Biomasse Verband

Energija iz gozda

Zakaj prinaša ogrevanje z lesom toliko prednosti

Kaj je biomasa?

Biomasa je pojem, za katerega smo vsi že slišali. Kaj pa naj si pod tem predstavljamo? Kot biomaso označujemo vse organske snovi, ki so biološkega izvora in niso fosilne. Primeri tega so ostanki lesa, odrezki grmov, biološki odpadki, živalski gnoj in še mnogi drugi. Iz vseh teh surovin je mogoče pridobiti energijo. Za gretje je les v najrazličnejših oblikah še vedno m rilo in najpogosteje uporabljen prenašalec energije

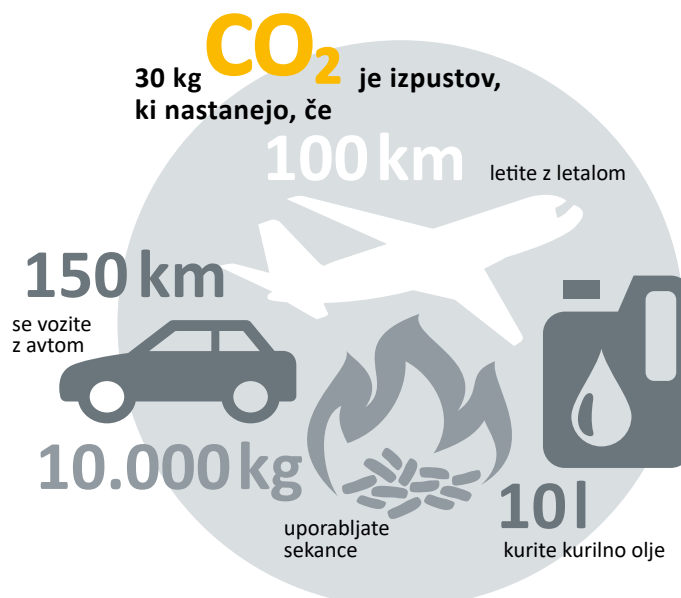
Ogrevanje z lesom

Les kot gorivo se je v tehniki ogrevanja izjemno izkazal v primerjavi z drugimi surovinami iz biomase. Po eni strani je poraba energije in napor pri predelavi ter prevozu lesa zelo nizek tudi pri peletih. Dodaten razlog za uveljavitev lesa je njegova kemijska sestava in s tem izogrevanje z nizkimi emisijami. Razpoložljivost in klimatska nevtralnost lesa v primerjavi z drugimi surovinami iz biomase sta pomemben del tega, zakaj je gretje z lesom tako priljubljeno.

Okolju prijazno in CO₂-nevtralno

Vsi vemo, zakaj se ne bi smeli ogrevati s fosilnimi gorivi, kot sta nafta in plin. Pridobivanje surove nafta in plina je energetsko potratno ter stroškovno intenzivno, podobno pa velja tudi za predelavo do končnega goriva. Poleg tega fosilna goriva niso klimatsko nevtralna. To pomeni povečan učinek tople grede, hkrati pa prispevajo k segrevanju ozračja.

Les kot naravna surovina je nevtralna glede izpustov CO₂, kar pomeni, da pri izgorevanju ne izpušča več CO₂, kot ga je drevo absorbiralo med rastjo. Enaka količina se sprosti, če les zgine v gozdu. Gretje z lesom tako ne obremenjuje ozračja.



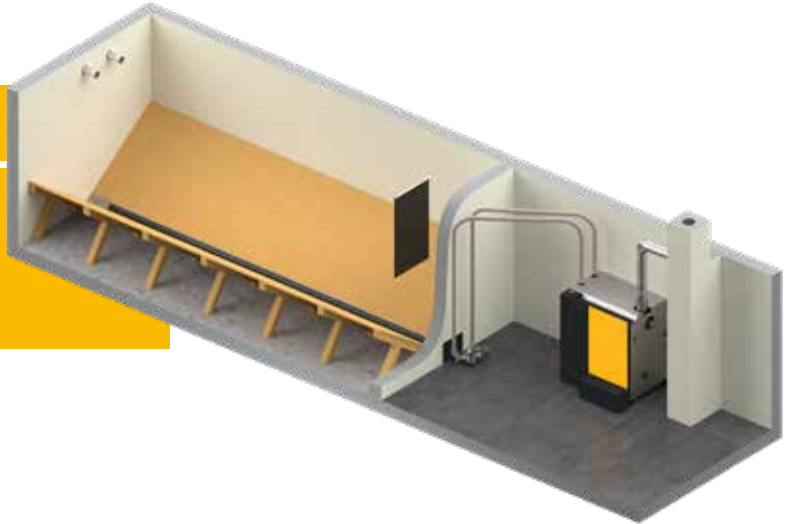
Za pelete je v vsaki hiši dovolj prostora

Izberite najprimernejše mesto v hiši za kotel in zalogovnik, ki sta neodvisna drug od drugega. Vsak kotel ETA na pelete lahko s pomočjo sesalne turbine pelete sesa z razdalje do 20 m.

Tudi višinsko razliko premaguje brez težav. Za povezavo med kotlom in zalogovnikom potrebujete le dve gibki cevi s premerom 50 mm.

Transportni polž ETA

... naš standardni sistem za varno oskrbo z gorivom in popolno izpraznitev zalogovnika.



Sesalne sonde ETA s samodejnim preklopom

... z njimi je tudi za skladiščenje peletov mogoče uporabiti tudi sicer manj ugodne oblike prostorov. S štirimi sesalnimi sondami je mogoče domala vsak prostor uporabiti kot zalogovnik peletov, tudi če je nepravilne oblike.

Pri večjih zalogovnikih je mogoče uporabiti tudi do 8 sond.

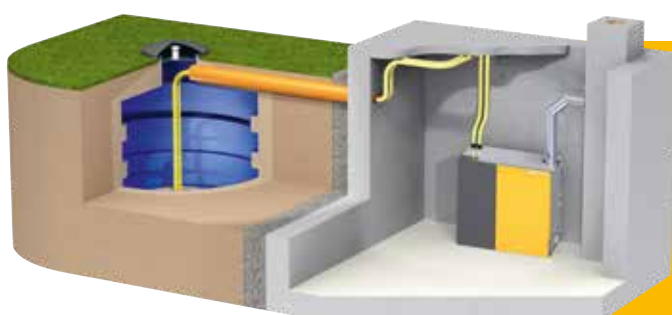




Z iznosom s krtom E3 je mogoče zalogovnik skoraj povsem izprazniti, zato na lesena konstrukcija ni potrebna.

ETAbox

... je praktična rešitev za skladiščenje peletov. Omogoča postavitev v kurilnici, na podstrešju ali v večjih skladiščnih prostorih.



Podzemni rezervoar

... če v hiši res ni prostora, je na voljo podzemni rezervoar. Če imate kakršna koli vprašanja, se obrnite na nas.



Informacije ETA: za kotel večjih moči

... je mogoče preko povsem samodejne preklapne enote priključiti do štiri transportne sisteme, bodisi transportne polže, zabojnike ETAbbox ali podzemne rezervoarje.

Zalogovnik z odvzemnim polžem "Flex" - preizkušeni standard

Prednosti:

- **Individualna prilagodljivost**
Z enostavnim krajšanjem polžnega kanala in polža je mogoče odvzemno napravo ETA Flex prilagoditi najrazličnejšim prostorom s kar najmanj truda.
- S polžem čez celotno dolžino zalogovnika se zaloga popolnoma izprazni.
- Zagotovljen je zanesljiv odvzem. Polž tudi nenehno odstranjuje prah iz skladišča.
- Skladišče je popolnoma neprepustno za prah, zato je to čista rešitev.
- Med kotlom in zalogovnikom je možna tudi velika višinska razlika, do dve nadstropji. Z ločevanjem odvzema in pnevmatskega transporta je mogoče z enim iztekom sesalne turbine ob koncu transportiranja popolnoma odsesati sesalni vod. S tem se zanesljivo prepreči zamašitev v kolenih pod vzponi gibke cevi.
- Prostor, v katerem je bil poprej rezervoar za olje, se lahko optimalno predela v zalogovnik peletov.
- Ker je sistem zaprt (povratni zrak prehaja neposredno v sesalni vod), se transport peletov pospeši.
- Polž dozira enakomerno razrahljane pelete do sesalnega mesta – s tem se zagotovijo kratki sesalni časi.

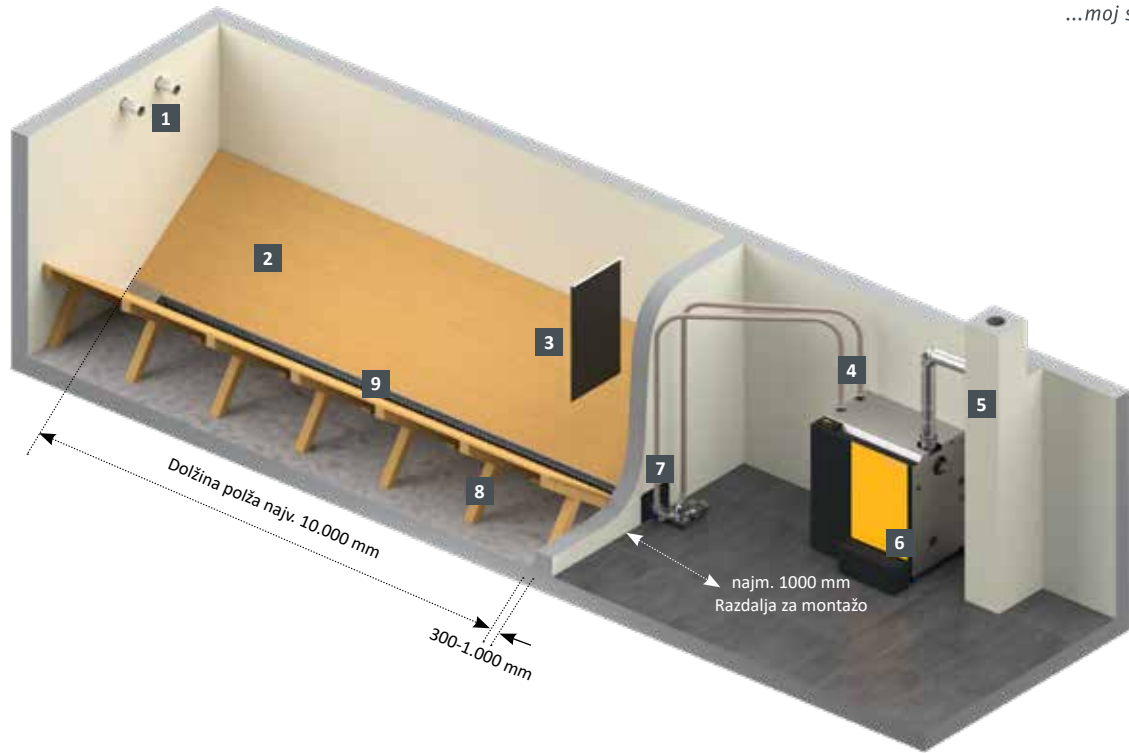
Predpogoji:

- Zalogovnik je lahko dolg do 10 m.
- Kotlovnica bi morala ležati na ožji strani zalogovnika, vzdolžno s polžem, da se doseže boljši izkoristek prostora. Osnovni komplet za kanal za odvzem peletov, na katerega se priključi polž, se lahko namesti tudi v sosednji prostor, ki meji na ožjo stranico zalogovnika.
- Zalogovnik mora biti suh. Pri občasno vlažnih stenah se lahko namesti plošča iz lesenih desk, za katero je prezračevanje, da se vstop vlage v pelete omeji na sprejemljivo mero.
- Če se sile prenašajo neposredno iz poševne talne konstrukcije na tla, zadostujejo stene iz armiranega beton debeline 10 cm, 17 cm iz opeke ali stene iz lesenih opornikov z 12-centimetrskimi stebri (razmik 60 cm, obojestransko opaženje z lesom debeline 2 cm).



Če pri dolžini zalogovnika več kot 3 m podajalne glave ni mogoče montirati na nobeno od obeh ožjih stranic zunaj skladišča, je treba izbrati drug skladiščni sistem (npr. sesalne sonde ETA ali ETAbbox).





- | | | |
|---|----------------------------------|--|
| 1 Nastavki za povratni zrak in polnjenje | 4 Sesalni in povratni vod | 7 Pogon polža in predaja peletov |
| 2 Poševna konstrukcija z gladko površino (40°) | 5 Dimnik | 8 Podkonstrukcija iz lesa |
| 3 Naletna zavesa | 6 Kotel na pelete ETA | 9 odprt kanal s polžem brez sredice |

Modularni sistem polža za odvzem peletov ETA "Flex"

Rez za odprtino v steni:



- | | |
|--|---|
| 1 Končni element kanala | 7 Pogon odzemne naprave |
| 2 Opornik | 8 transportni polž brez sredice
(lahko ga skrajšate na mestu montaže) |
| 3 Odprt kanal (lahko ga skrajšate na mestu montaže) | |
| 4 Preboj stene za najm. 300 mm debele stene
(lahko skrajšate na mestu montaže) | |
| 5 Protipožarna manšeta | |
| 6 Predajna glava | |

S 4 sesalnimi sonda- mi lahko skoraj vsak prostor izkoristite za skladiščenje peletov

Prednosti:

- S sesalnimi sondami je mogoče domala vsak prostor uporabiti za skladiščenje peletov, tudi če je slabo dostopen.
- Sesalne sonde, katerih preklapljanje je samodejno, zagotavljajo visoko zanesljivost delovanja. Tudi če pride do izpada ene sonde, se lahko s preostalimi sondami ogrevanje nemoteno nadaljuje brez omejitev.
- Skladišče je popolnoma neprepustno za prah, zato je to čista rešitev.
- Prostor, v katerem je bil prej rezervoar za olje, se lahko predela v zalogovnik peletov.
- Manjše prenašanje zvoka kot pri transportnih polžih v sosednjih prostorih. Priporočeno za večje sisteme v stanovanjskih zgradbah

Predpogoji:

- Zalogovnik ne sme biti daljši od 4 m.
- Zalogovnik mora biti na istem nivoju kot kotel ali pa nadstropje višje, da se ohrani majhna višinska razlika transportiranja.
- Zalogovnik mora biti suh. Pri občasno vlažnih stenah pomaga prezračevana lesena obloga. S tem se lahko vnos vlage v pelete omeji na sprejemljivo mero.
- Če se sile prenašajo neposredno iz poševne talne konstrukcije na tla, zadostujejo za stene iz armiranega betona debeline 10 cm, 17 cm iz opeke ali stene iz lesenih opornikov z 12-centimetrskimi stebri (razmik 60 cm), obojestransko opaženo z lesom debeline 2 cm.



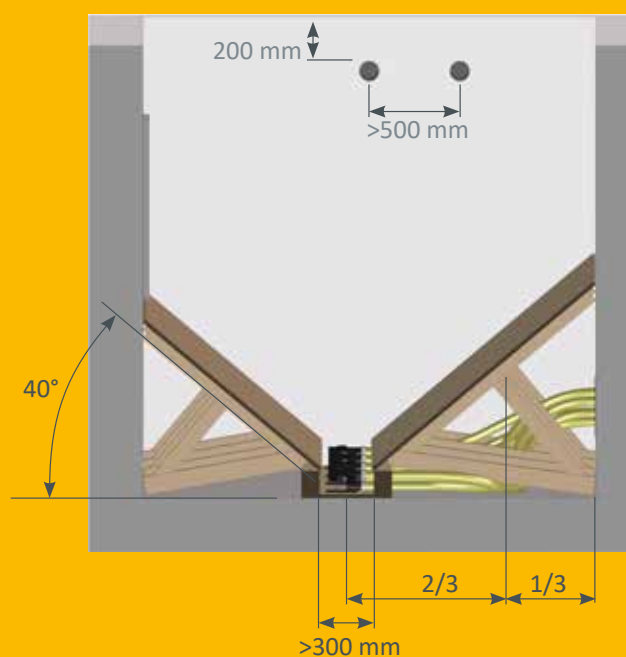
- Pri vgradnji zalogovnika, ki je nadstropje nižje od kotla sistem sesalnih sond ni priporočljiv.
- Sesalne sonde prostora ne morejo popolnoma izprazniti, zato mi ostajajo neizkoriščeni peleti. To je slabost pri majhnih prostorninah zalogovnika.



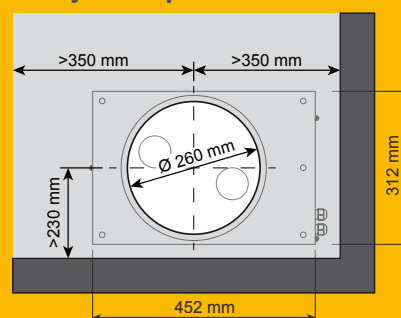


- | | | |
|---|----------------------------------|------------------------------------|
| 1 Naletna zavesa | 4 Sesalni in povratni vod | 7 Samodejna preklopna enota |
| 2 Poševna konstrukcija z gladko površino (40°) | 5 Dimnik | 8 Sesalne sonde |
| 3 Nastavki za pelete za polnjenje in povratni zrak | 6 Kotel na pelete ETA | |

Pnevmatični odvzem s sesalnimi sondami



Detajl za odprtino v steni:



Primerna rešitev tudi za večja skladišča

Prednosti:

- S sesalnimi sondami je mogoče domala vsak prostor uporabiti za skladiščenje peletov, tudi če je slabo dostopen.
- Sesalne sonde, katerih preklapljanje je samodejno, zagotavljajo visoko zanesljivost delovanja. Tudi če pride do izpada ene sonde, se lahko s preostalimi sondami ogrevanje nemoteno nadaljuje brez omejitev.
- Skladišče je popolnoma neprepustno za prah, zato je to čista rešitev.
- Prostor, v katerem je bil prej rezervoar za olje, se lahko predela v zalogovnik peletov.
- Manjše prenašanje zvoka kot pri transportnih polžih v sosednjih prostorih. Priporočeno za večje sisteme v stanovanjskih zgradbah

Predpogoji:

- Zalogovnik mora biti na istem nivoju kot kotel ali pa nadstropje višje, da se ohrani majhna višinska razlika transportiranja.
- Zalogovnik mora biti suh. Pri občasno vlažnih stenah pomaga prezračevana lesena obloga. S tem se lahko vnos vlage v pelete omeji na sprejemljivo mero.
- Če se sile prenašajo neposredno iz poševne talne konstrukcije na tla, zadostuje debelina stene 10 cm iz armiranega betona, 17 cm iz opeke ali stene iz lesenih opornikov z 12-centimetrskimi stebri (razmik 60 cm), obojestransko opaženo z lesom debeline 2 cm.



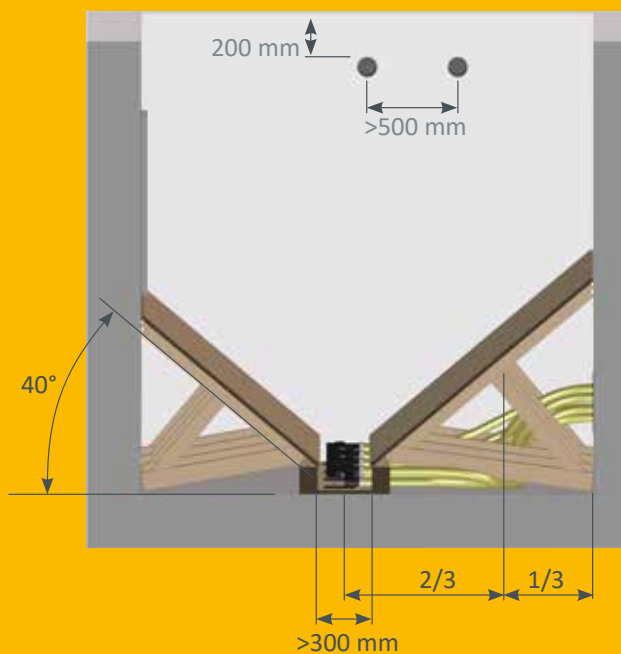
- Za optimalno rešitev pri večjih prostorninah zalogovnika se obrnite na podjetje ETA Heiztechnik GmbH ali njegovega predstavnika MITRAKA d.o.o..
- Pri vgradnji zalogovnika nadstropje nižje od kotla sistem sesalnih sond ni optimalna rešitev.
- Sesalne sonde prostora ne morejo popolnoma izprazniti, zato med posameznimi sondami ostajajo neizkoriščeni peleti. To je slabost pri majhnih prostorninah zalogovnika. posameznimi sondami ostaja stožec peletov. To je slabost pri ozko odmerjenih prostorninah zalogovnika.



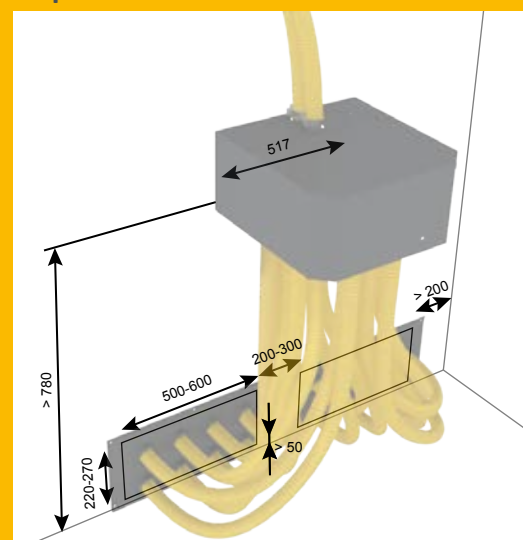


- | | | |
|---|----------------------------------|------------------------------------|
| 1 Naletna zavesa | 4 Sesalni in povratni vod | 7 Samodejna preklopna enota |
| 2 Poševna konstrukcija z gladko površino (40°) | 5 Dimnik | 8 Sesalne sonde |
| 3 Nastavki za pelete za polnjenje in povratni zrak | 6 Kotel na pelete ETA | |

Pnevmatski odvzem s sesalnimi sondami



Odprtina v steni:



Popoln izkoristek prostornine prostora

Prednosti:

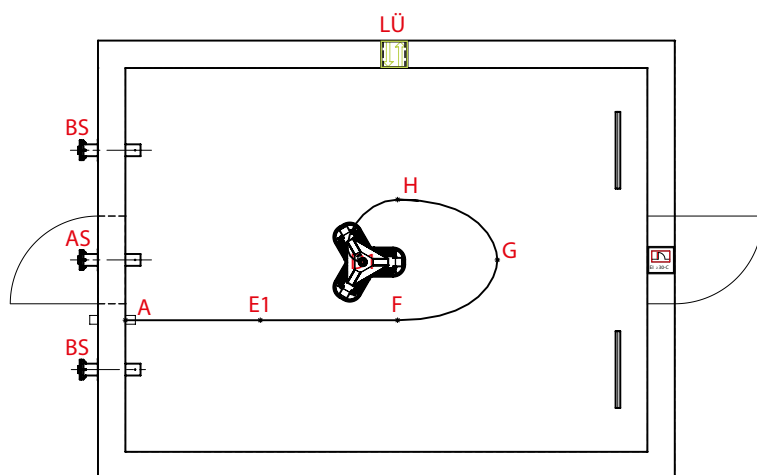
- Odvzem od zgoraj, zato ni potreben naklon
- Skoraj popoln izkoristek prostornine prostora
- Skladišče je popolnoma neprepustno za prah, zato je to čista rešitev.
- Prostor, v katerem je bil prej rezervoar za olje, se lahko predela v zalogovnik peletov.



- Za optimalno rešitev pri večjih prostorninah zalogovnika se obrnite na podjetje ETA Heiztechnik GmbH.
- Razporeditev vpihoválnih nastavkov je treba natančno upoštevati, saj se pri napačni montaži lahko krt poškoduje.

Predpogoji:

- Zalogovnik mora biti na istem nivoju kot kotel ali pa nadstropje višje, da se ohrani majhna višinska razlika transportiranja.
- Zalogovnik mora biti suh. Pri občasno vlažnih stenah pomaga prezračevana lesena obloga. S tem se lahko vnos vlage v pelete omeji na sprejemljivo mero.
- Največje delovno območje krta za pelete E3 je 36 m² pri višini prostora 2,5 m oz. 16 m² pri višini prostora 3,5 m
- Najmanjša širina prostora je 2,5 m, največja dolžina 8 m, višina prostora med 1,7 m in 3,5 m.



Individualno načrtovanje glede na konstrukcijske danosti.





- | | | |
|--|------------------------------|----------------------------------|
| 1 Naletna zavesa | 4 Dimnik | 7 Samodejni dvižni sistem |
| 2 Nastavki za pelete za polnjenje | 5 Kotel na pelete ETA | |
| 3 Sesalni in povratni vod | 6 Krt E3 | |

Iznos s krtom E3



- | | |
|--|---|
| 1 Vzmetni vleki za vodenje gibke cevi za pelete | 4 Gibka cev za pelete z električnim vodom za krt |
| 2 Dvigalni modul za krt | 5 Krt |
| 3 Priključni modul za krt in dvigalni modul | |

ETAbOX – za male zalogovnike peletov v velikem prostoru

Prednosti:

- ETAbOX se lahko postavi v kotlovnico ali v veliko shrambo, v skedenj ali celo na streho. Možna je tudi postavitve na vrtu, saj je zabojnik ETAbOX v tem primeru zaščiten pred vremenskimi vplivi.
- ETAbOX zaradi zasnove ščiti pelete tudi pri poplavih. Vdor vode v zalogovnik in mokre stene ne pomenijo nujno, da je prišlo tudi do škode na zalogi peletov.
- ETAbOX omogoča skladiščenje peletov na suhem tudi pri vlažnih stenah v prostoru postavitve.
- ETAbOX je vnaprej pripravljen modularni sistem, ki ga lahko dve osebi postavita brez sten in brez tesarja v kratkem času.
- Gladka tla posod iz galvanizirane pločevine in odvezni polž zagotavljata zanesljivo transportiranje. Polž tudi nenehno odstranjuje lesni prah iz skladišča.
- Med kotlom in zalogovnikom je možna tudi velika višinska razlika, do dve nadstropji. Z ločevanjem odvzemne naprave in pnevmatskega transporta je mogoče z enim iztekom sesalne turbine ob koncu transportiranja popolnoma odsesati sesalni vod. S tem se zanesljivo prepreči zamašitev v kolenih pod vzponi gibke cevi.

Pogoji za postavitve:

- Skladiščenje peletov v prostoru postavitve kotla je mogoče samo, če to dovoljujejo požarni predpisi. Nemčija: V večini nemških zveznih dežel se sme v prostoru postavitve kotla skladiščiti do 6,5 tone peletov (največ 50 kW). Zadnja dopolnila predpisov za gradnjo v posameznih zveznih deželah (npr. na Zgornjem Avstrijskem) dovoljujejo skladiščenje do 15 m³ peletov v prostoru postavitve kotla. Švica: V ločenih kotlovnica (EI 60) se lahko skladišči do 10 m³ peletov, pri čemer morajo biti od kotla odmaknjeni najmanj 1 m. Pri tem je treba upoštevati lokalne predpise.
- Med polnjenjem zalogovnika iz cisterne se zrak, ki se med transportiranjem zapraši, s pomočjo ventilatorja na cisterni izsesa iz zabojnika ETAbOX. Zato mora biti omogočen dovod zraka v prostor skozi okno ali vrata.
- Če je ETAbOX postavljen v nadstropje, mora situacijo oceniti gradbeni strokovnjak. Če je potrebno, se lahko obremenitev z jeklenimi ploščami pod skladiščnim sistemom ETAbOX prenese na večjo talno površino.

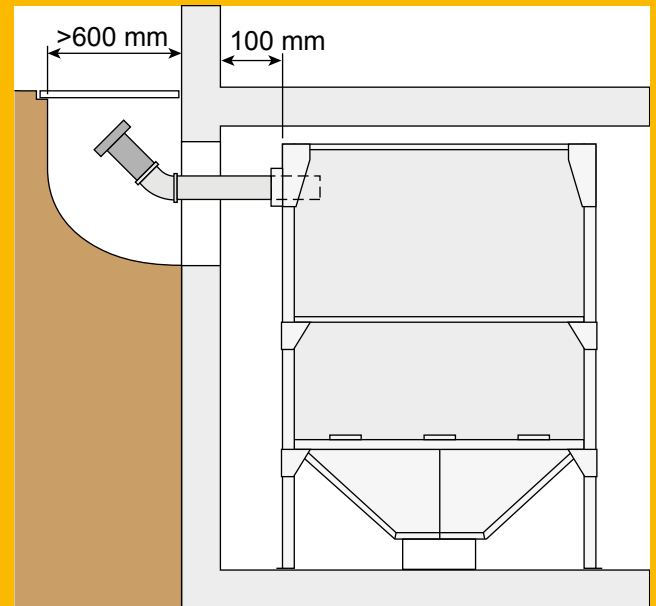
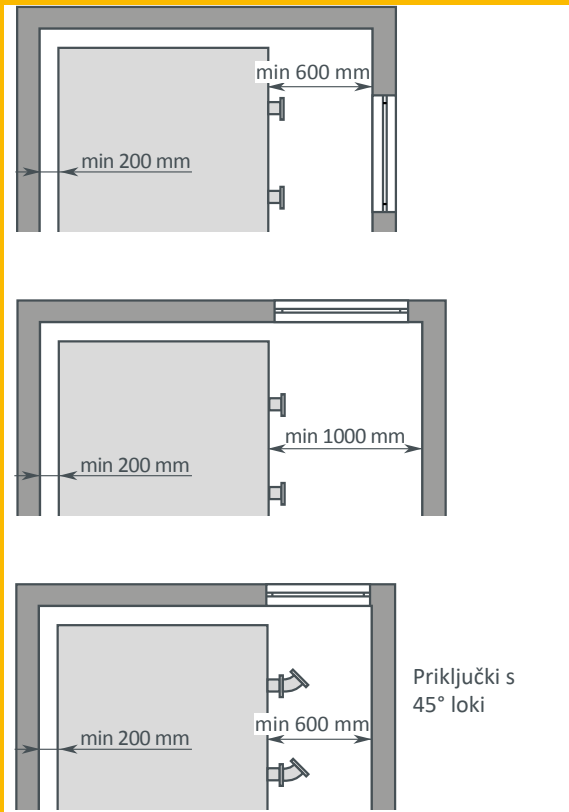


Zaradi potrebnega odmika od stene z vseh strani zabojnika ETAbOX je potreba po prostoru nekoliko večja kot pri zidanem zalogovniku.





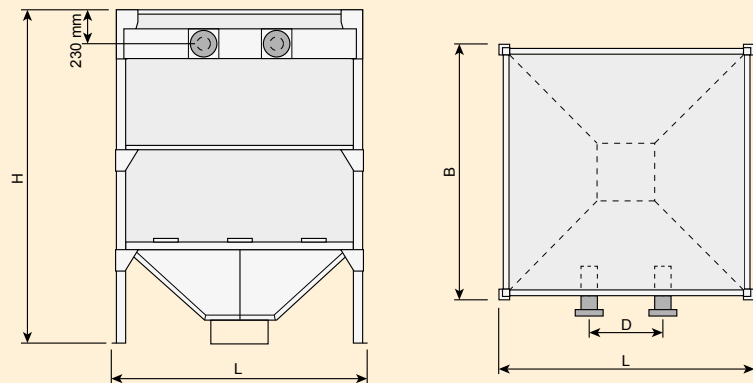
- | | |
|----------------------------------|------------------------------|
| 1 Sesalni in povratni vod | 3 Kotel na pelete ETA |
| 2 Dimnik | 4 ETAbox |



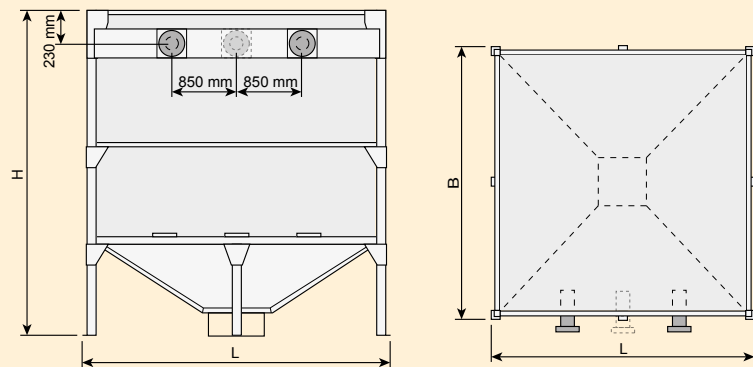
Standardno so zaboyniki ETAbbox dobavljeni z dvema polnilnima nastavkoma. Zaboyniki ETAbbox 17/29 in 21/29 se lahko polnijo po daljši ali krajši stranici. Za daljšo stranico je izbirno na voljo tretji polnilni nastavek. Za zaboynik ETAbbox 29 je prav tako mogoce uporabiti izbirni tretji nastavek. Dodatni polnilni nastavek je priporocen za zagotavljanje optimalne napolnjenosti.

Dimenzije

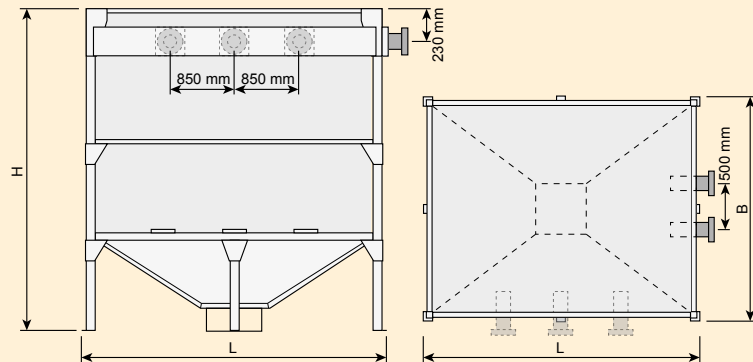
ETAbbox Speed 12 - 25



ETAbbox Speed 29



ETAbbox Speed 17/29 - 21 /29



Dimenzije in podatki	ETAbbox 12		ETAbbox 17		ETAbbox 21		ETAbbox 25		ETAbbox 29		ETAbbox 17/29		ETAbbox 21/29	
	m3	t	m3	t	m3	t	m3	t	m3	t	m3	t	m3	t
Dolžina (L) v mm	1200		1700		2100		2500		2900		2900		2900	
Širina (B) v mm	1200		1700		2100		2500		2900		1700		2100	
Nastavljiva višina (H) v mm, v korakih po 100 mm	1800-2500		1800-2500		1800-2500		1800-2500		1900-2500		1900-2500		1900-2500	
Razmik med polnilnimi nastavki (D) v mm	500		500		500		900		Glejte dimenzijske skice zgoraj					
Prostornina zalogovnika pri višini	m3	t	m3	t	m3	t	m3	t	m3	t	m3	t	m3	t
H = 1800 mm	1,7	1,1	3,1	2,0	4,3	2,8	6,1	3,9	-	-	-	-	-	-
H = 1900 mm	1,8	1,2	3,4	2,2	4,7	3,1	6,7	4,4	8,5	5,5	5,1	3,3	6,2	4,0
H = 2100 mm	2,1	1,4	3,9	2,5	5,6	3,6	7,9	5,1	10,0	6,5	5,9	3,9	7,3	4,8
H = 2500 mm	2,6	1,7	5,0	3,2	7,3	4,7	10,3	6,7	13,5	8,8	8,0	5,2	9,9	6,4

Osnovni podatki o peletih

Ker se kurilna vrednost različnih vrst lesa na osnovi mase le malo razlikuje, velja splošna formula: 1 l kurilnega olja = 2 kg peletov

Tipične vrednosti za pelete

Kurilna vrednost	4,9 kWh/kg
Razsuta teža	650 kg/m ³
Premer	6-8 mm
Dolžina	5-48 mm
Vsebnost vode	< 10 %
Vsebnost pepela	< 0,7 %
Surovina	Naravni odrezki in žagovina
Poraba energije za proizvodnjo	pribl. 2-3 % vsebnosti energije
Dodatki	ni kemičnih dodatkov razen naravnih pomožnih sredstev za stiskanje (škrob < 2 %)

Na www.eta.co.at v rubriki "Izdelki" najdete kalkulator za primerjavo stroškov ogrevanja.

Kako velik mora biti zalogovnik?

Približno porabo peletov na leto v tonah izračunate, če toplotno obremenitev v kilovatih delite s 3. Za porabo peletov v kubičnih metrih delite toplotno obremenitev z 2. Tako na primer pri toplotni obremenitvi 30 kW potrebujete približno 10 ton oziroma 15 m³ peletov na leto.

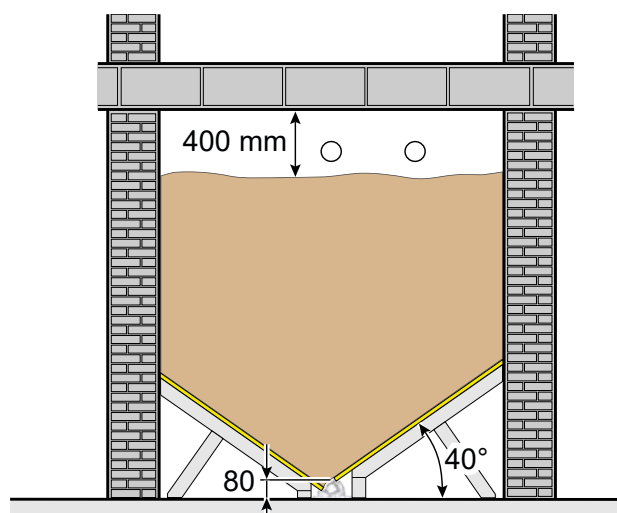
Pri prehodu z drugih goriv na pelete lahko iz dosedanje porabe izračunate tudi porabo peletov. Ena tona peletov je enakovredna približno:

- 500 l kurilnega olja
- 520 m³ zemeljskega plina
- 750 l utekočinjenega plina
- 600 kg koksa
- 1400 kWh elektrike pri talnih toplotnih črpalkah (grelno število v praksi 3,4)
- 2700 kWh elektrike pri zračnih toplotnih črpalkah (grelno število v praksi 1,8)

Določitev uporabe prostornine zalogovnika

Z zahtevanim 40° nagibom v zalogovniku pomenijo širine zalogovnika nad 3 m pri normalnih višinah prostora malo ali pa skoraj nič koristne dodatne prostornine

To velja tudi za odvzemne naprave s sesalnimi sondami.



Uporabni prerez zalogovnika peletov v kvadratnih metrih

40° nagib sten, zgoraj 0,40 m prostora, spodaj 0,08 m za polž

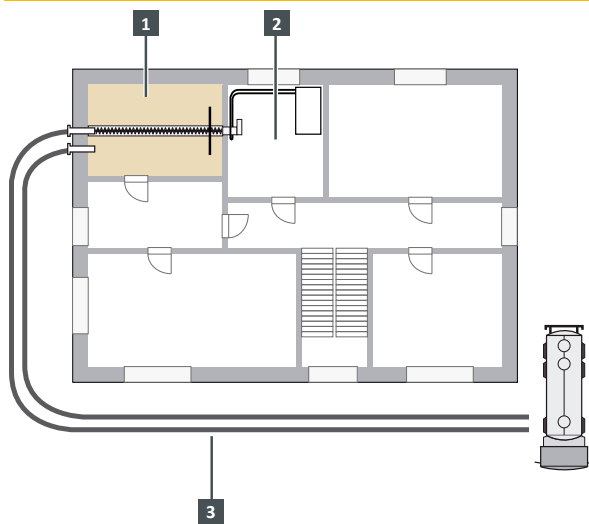
Širina zalogovnika v metrih	Skupna višina zalogovnika v metrih							
	2,0	2,2	2,4	2,6	2,8	3,0	3,2	3,4
2,0	2,20	2,60	3,00	3,40	3,80	4,20	4,60	5,00
2,2	2,33	2,77	3,21	3,65	4,09	4,53	4,97	5,41
2,4	2,44	2,92	3,40	3,88	4,36	4,84	5,32	5,80
2,6	2,53	3,05	3,57	4,09	4,61	5,13	5,65	6,17
2,8	2,61	3,17	3,73	4,29	4,85	5,41	5,97	6,53
3,0	2,67	3,27	3,87	4,47	5,07	5,67	6,27	6,87
3,2	2,72	3,36	4,00	4,64	5,28	5,92	6,56	7,20
3,4	2,75	3,43	4,11	4,79	5,47	6,15	6,83	7,51
3,6	2,76	3,48	4,20	4,92	5,64	6,36	7,08	7,80
3,8	2,76	3,51	4,27	5,03	5,79	6,55	7,31	8,07
4,0	2,76	3,53	4,33	5,13	5,93	6,73	7,53	8,33

Prez x dolžina prostora (os polža) = prostornina zalogovnika peletov
 Prostornina zalogovnika x 0,650 t/m³ = zaloga peletov v tonah

Dobava peletov

Peleti se dostavijo z avtocisterno in vpihnejo v zalogovnik. Avtocisterna je opremljena s pnevmo transportnim sistemom pelet, ki poteka preko gibljivih cevi dolžine do 20 m. V kolikor je transportna dolžina daljša, se predhodno posvetujte z dobaviteljem pelet.

Dostop za avtocisterno mora biti širok najmanj 3 m, visok najmanj 4 m. Transport z avtocisterno je mogoč samo v primeru, da so izpolnjeni pogoji glede minimalne širine in višine prehoda.



- 1 Zalogovnik peletov
- 2 Kotlovnica oz. prostor postavitve kotla
- 3 Polnilni vod cisterne

Položaj zalogovnika peletov in kotlovnice

Če je le mogoče, mora zalogovnik peletov mejiti na zunanjo steno, da so polnilni nastavki zlahka dostopni z zunanosti. Pri notranje ležečem zalogovniku morajo biti cevi za vpihovanje in povratni zrak napeljane do zunanje stene.

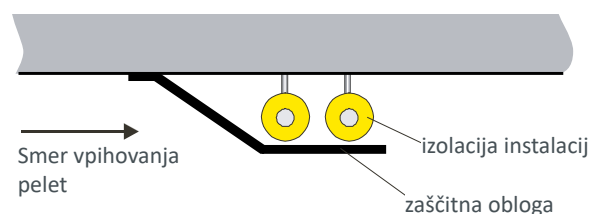
Pravilna postavitve zalogovnika peletov

Postavitve zalogovnika je odločilna za pravilno delovanje. Zalogovnika ne postavite neposredno pod ali v neposredni bližini spalnic. Hrup, ki nastaja med obratovanjem, se namreč lahko prenaša v te prostore.

Brez vodov v zalogovniku

V zalogovniku peletov ne smejo biti napeljane cevi za vodovod ali električna napeljava. V primeru puščanja cevi bi voda povzročila razpadanje peletov. Neizolirani deli ali električna napeljava v zalogovniku peletov niso dovoljeni.

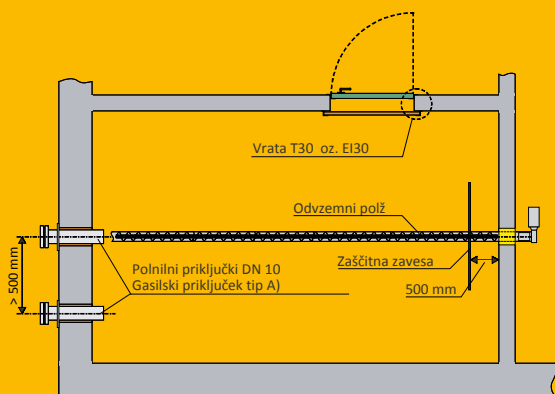
Obstoječe cevi za hladno vodo, katerih odstranitev bi povzročila nesprejemljive stroške, je treba izolirati, da se prepreči nabiranje kondenzata. Cevno napeljavo je treba obložiti. Če cevi potekajo na poti vpihovanja peletov, je le te potrebno zaščititi z odbojno pločevino ali leseno oblogo.





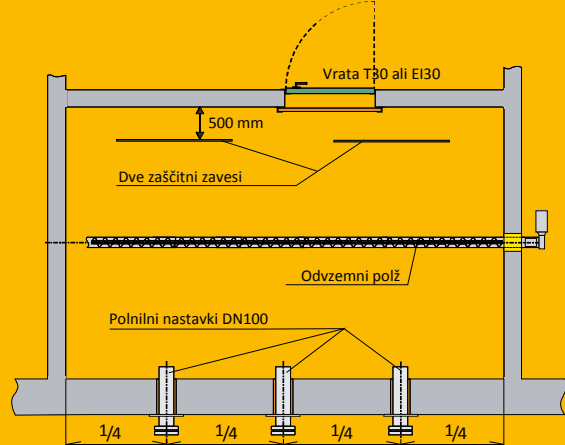
Montaža polnilnih nastavkov v krajšo stran zalogovnika pelet

Dva polnilna nastavka se montirata prednostno na krajšo zunanjo steno zalogovnika oz. v smeri transportnega polža za pelete. En nastavek služi za vpihovanje in je lociran na sredino, drugi za povratni zrak levo ali desno od vpihovalnega nastavka. Nasproti vpihovalnega nastavka se montira naletna zavesa, ki preprečuje udarjanje peletov ob steno, s tem se prepreči drobljenje pelet in poškodbe ometa stene.



Samo izjemoma na daljšo stranico zalogovnika peletov

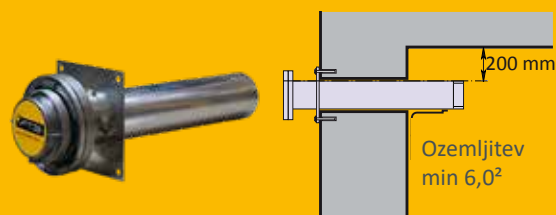
V izjemnih primerih, kadar krajša stran zalogovnika ni dostopna z zunanje strani, lahko polnilne nastavke postavite na vzdolžno steno. Za vsako polovico prostora je potreben en nastavek in nasproti njemu še naletna zavesa. Slabost te postavitve je, da je treba sredi vpihovanja zamenjati cevi za polnjenje iz cisterne.



Vgradnja polnilnih nastavkov

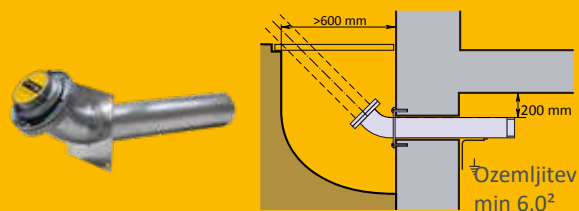
Polnilni nastavki morajo biti trdno zasidrani v steno, da ostanejo na mestu kljub udarcem cevi cisterne in da se ob priklapljanju cevi ne obračajo. Vgrajeni morajo biti vodoravno 200 mm pod stropom (zgornji rob cevi) zalogovnika, da peleti ob vpihovanju ne udarjajo ob strop. Za trdno namestitev nastavka za polnjenje v gladke izvrtine ali pa v odprtine, v katerih je kanalska cev, so polnilni nastavki ETA opremljeni s prirobnico, ki prenaša sile preko vijakov, nameščenih v zidne vložke, neposredno na steno.

Polnilni nastavki ETA s premerom 100 mm se tesno prilegajo v odprtine, ki jih pripravite s pomočjo kanalske cevi ali izvrtine z zunanjim premerom 110 mm. Ozka reža med nastavki in steno se zatesni s silikonom, večja pa s protipožarno peno.



Polnilni nastavki pod nivojem terena

Če se polnilni nastavki vgrajujejo pod nivojem terena v svetlobni jašek, je treba paziti, da je cev mogoče napeljati v ravni liniji iz jaška. Za to vgradno situacijo so na voljo polnilni nastavki pod kotom.





ETA kotel na pelete

ETA PU PelletsUnit	7 - 15 kW
ETA ePE Peletni kotel	7 - 32 kW
ETA PC PelletsCompact	20 - 105 kW
ETA ePE-K Peletni kotel	100 - 240 kW



ETA Kondenzacijska tehnika

ETA ePE BW Peletni kotel	8 - 36 kW
ETA BW kondenzacijski izmenjevalnik toplote PU	7 - 15 kW
ETA BW kondenzacijski izmenjevalnik toplote PC	20 - 105 kW



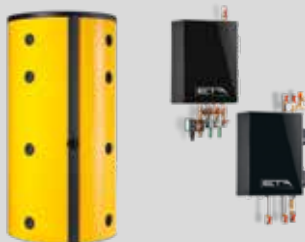
ETA SH Uplinjevalni kotel na polena in TWIN peletna enota

ETA eSH uplinjevalni kotel na polena	16 - 20 kW
ETA eSH-TWIN uplinjevalni kotel na polena z ETA SH uplinjevalni kotel na polena	16 - 20 kW
ETA TWIN peletna enota	16 kW
ETA SH uplinjevalni kotel na polena ETA SH-P uplinjevalni kotel na polena z ETA TWIN peletna enota	20 - 60 kW
	20 - 60 kW
	20 - 50 kW



ETA kotel na sekance

ETA eHACK kotel na sekance	20 - 240 kW
ETA HACK VR kotel na sekance	250 - 500 kW



ETA akumulator tople vode

ETA akumulator tople vode	500 l
ETA slojni akumulator tople vode SP	600 - 5.000 l
ETA slojni akumulator tople vode SPS	600 - 1.100 l

ETA hidravlični modul

ETA modul za pripravo sveže sanitarne vode
ETA slojni solarni modul
ETA sistemski ločilni modul
ETA mešalni ogrevalni modul
ETA predajno /sprejemni modul

Vaš strokovnjak za ogrevanje vam bo z veseljem svetoval.

MITRAKA d.o.o.

Kamniska 35
2000 Maribor
Tel +386 / 2 25 272 83
Faks: +386 (0)2 22 82 573
www.mitraka.com, info@mitraka.com

MITRAKA d.o.o.
poblaščen predstavnik
in serviser firme
ETA Heiztechnik GmbH



...moj sistem ogrevanja

Pridržujemo si pravico do tehniških sprememb brez predhodne najave.

Tiskarske in tipografske napake ali spremembe, do katerih je prišlo med pripravo te publikacije, vam ne dajejo nobene pravice za kakršne koli zahteve. Posamezne različice opreme, ki tukaj niso prikazane ali opisane so na voljo le kot opcija. Če se navedbe o obsegu dobav v posameznih dokumentih hrazlikujejo, veljajo informacije, navedene v našem trenutno veljavnem ceniku. Vse slike so simbolične in lahko prikazujejo opcije, ki so na voljo za doplačilo.

94740-SL-Mitraka, Pelletslagerung SL, 2024-04

Vir fotografij: ETA Heiztechnik GmbH, Lothar Prokop Photographie, istockphoto, Thinkstockphoto, Photocase, Shutterstock

